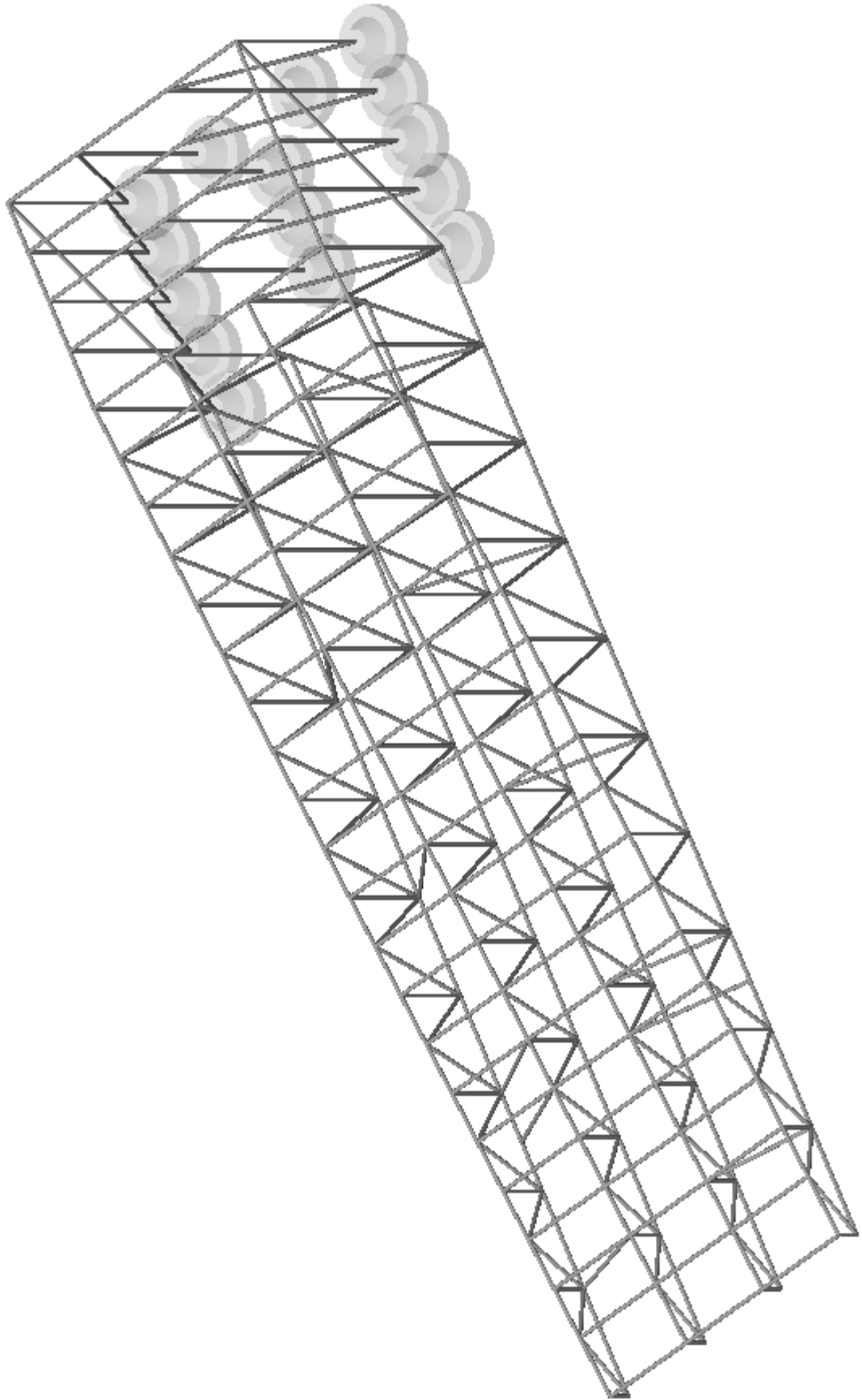


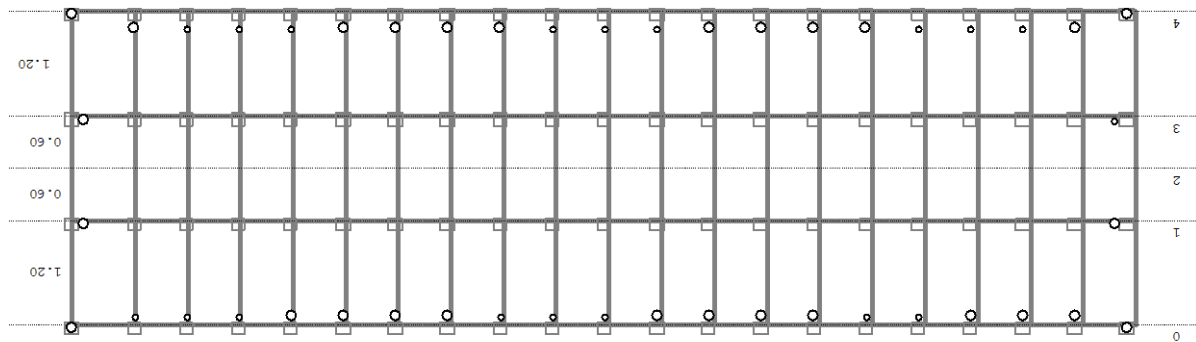
Greda
I. D=4.8370.26



Setovi numeričkih podataka
Greda (1)

Pogledi: KOSINA

Greda
1. D=4.83/0.26



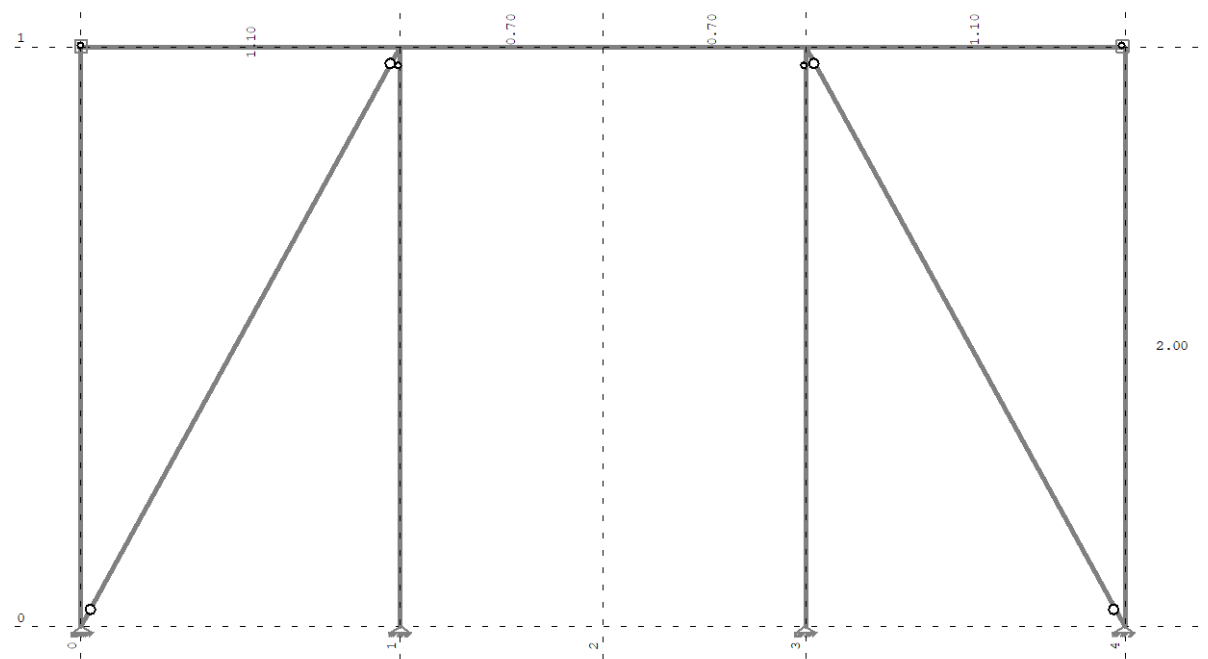
Dispozicija okvira

H_25		
H_24		
H_23		
H_22		
H_21		
H_20		
H_19		
H_18		
H_17		
H_16		
H_15		
H_14		
H_13		
H_12		
H_11		
H_10		
H_9		
H_8		
H_7		
H_6		
H_5		
H_4		
H_3		
H_2		
H_1		

Setovi numeričkih podataka
Greda (1)

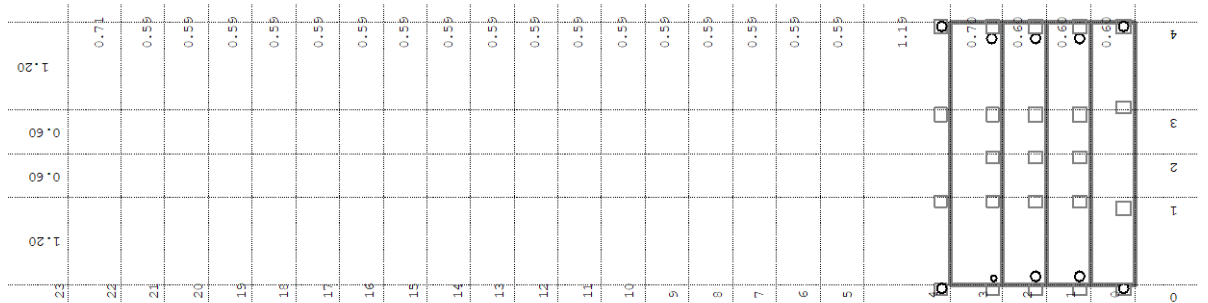
Nivo: [2.00 m] PODEST

Okvir: H_1



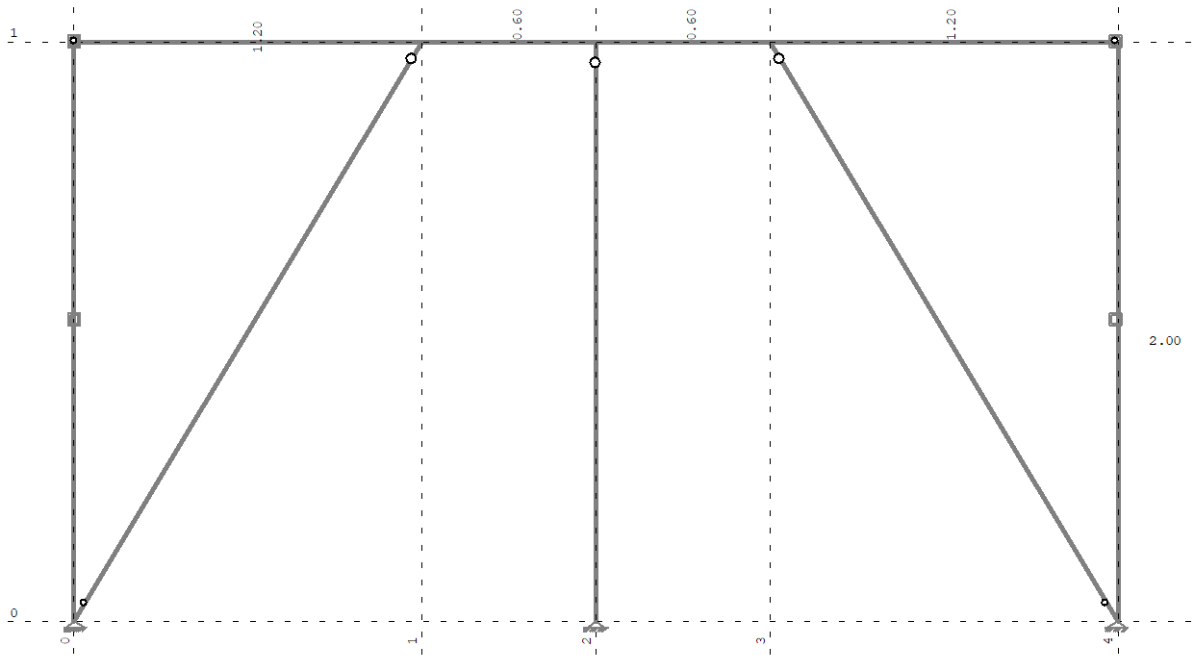
OKVIR H1_Mjesto prihvata stubišta

Greda
1. D=4.83/0.26



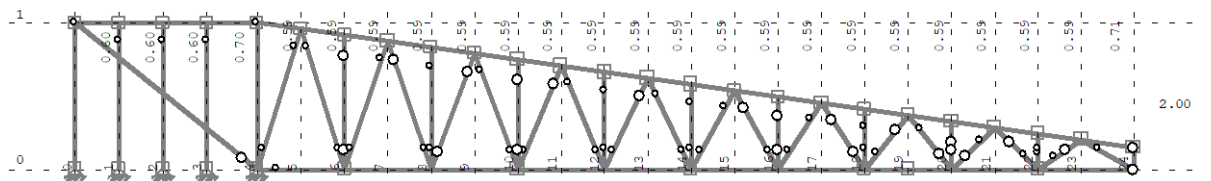
Setovi numeričkih podataka
Greda (1)

Greda
1. D=4.83/0.26

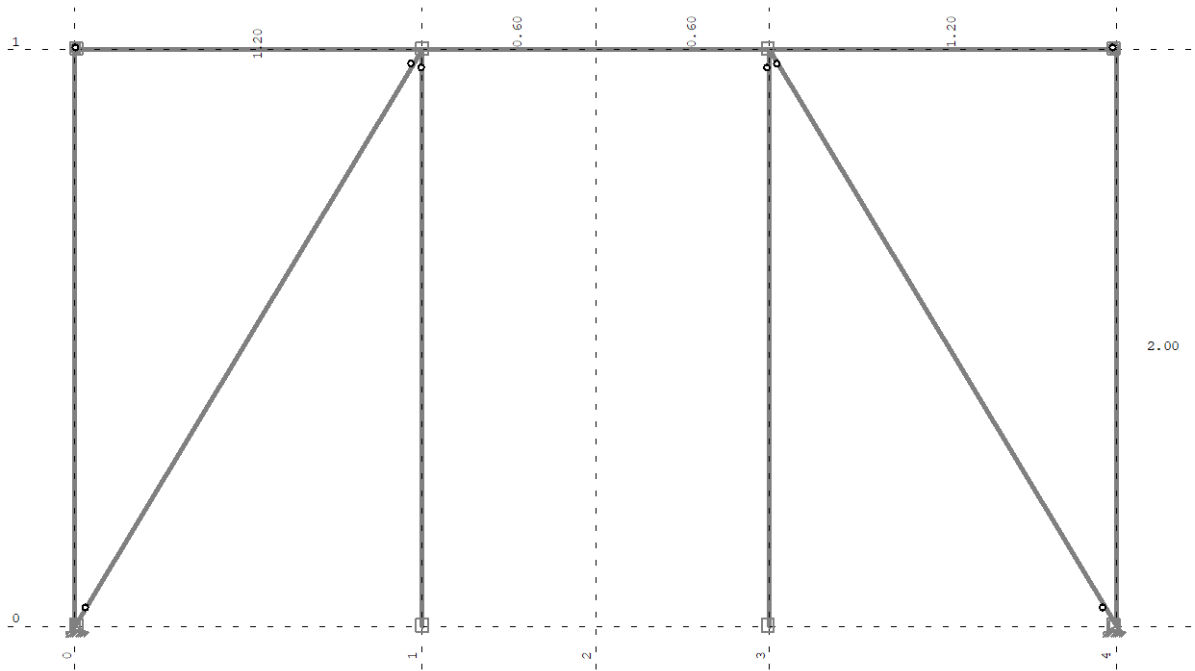


Setovi numeričkih podataka
Greda (1)

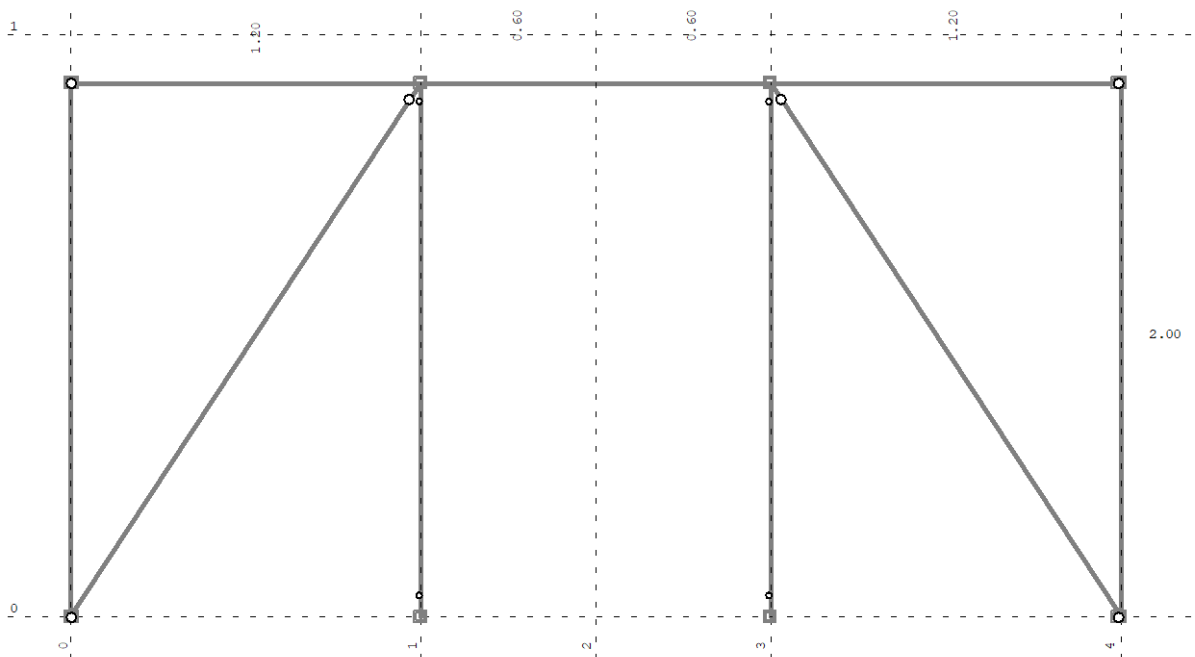
Okvir: V_4



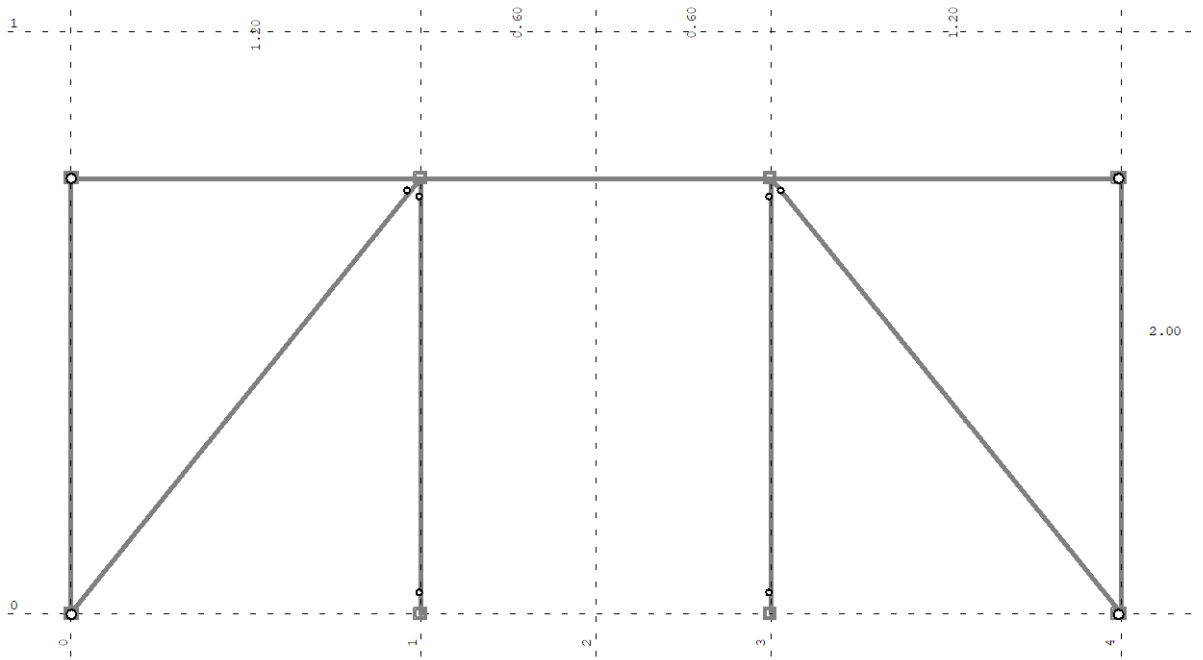
Setovi numeričkih podataka
Greda (1)



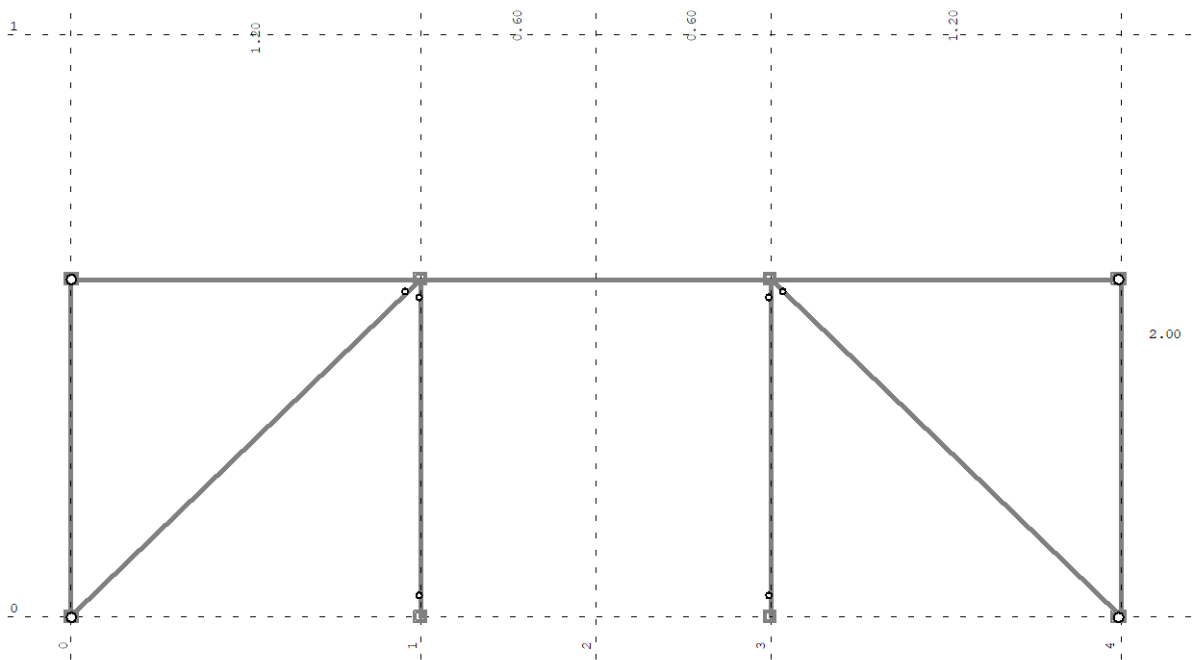
Setovi numeričkih podataka
Greda (1)



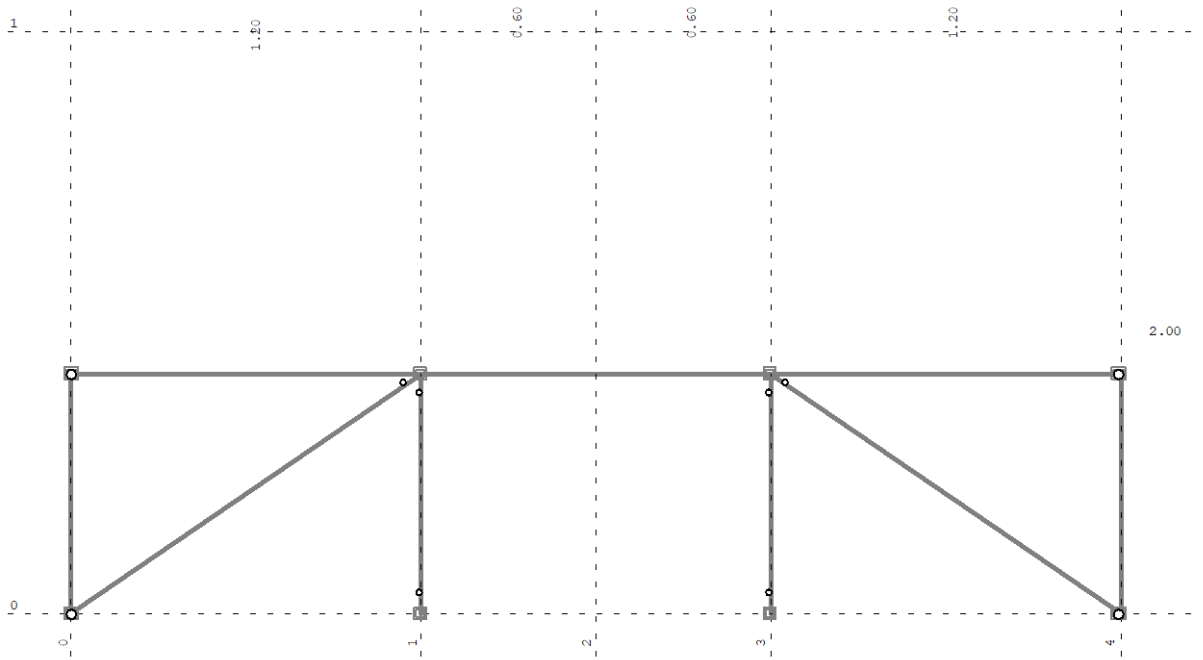
Setovi numeričkih podataka
Greda (1)



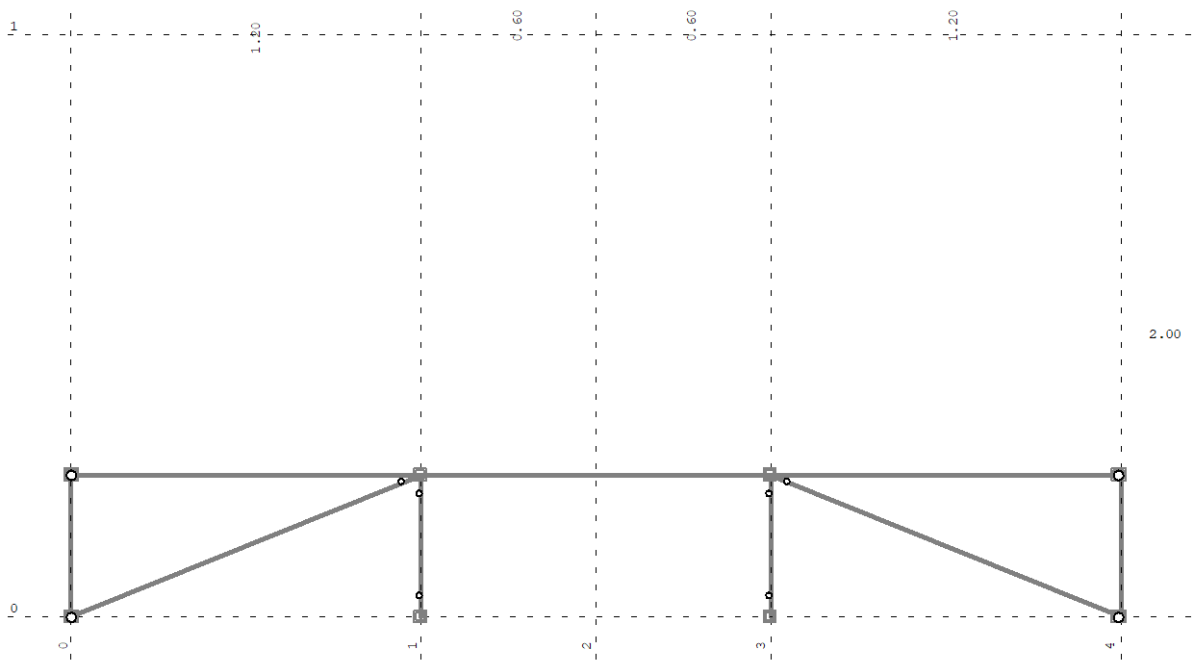
Setovi numeričkih podataka
Greda (1)



Setovi numeričkih podataka
Greda (1)



Setovi numeričkih podataka
Greda (1)



Setovi numeričkih podataka
Greda (1)